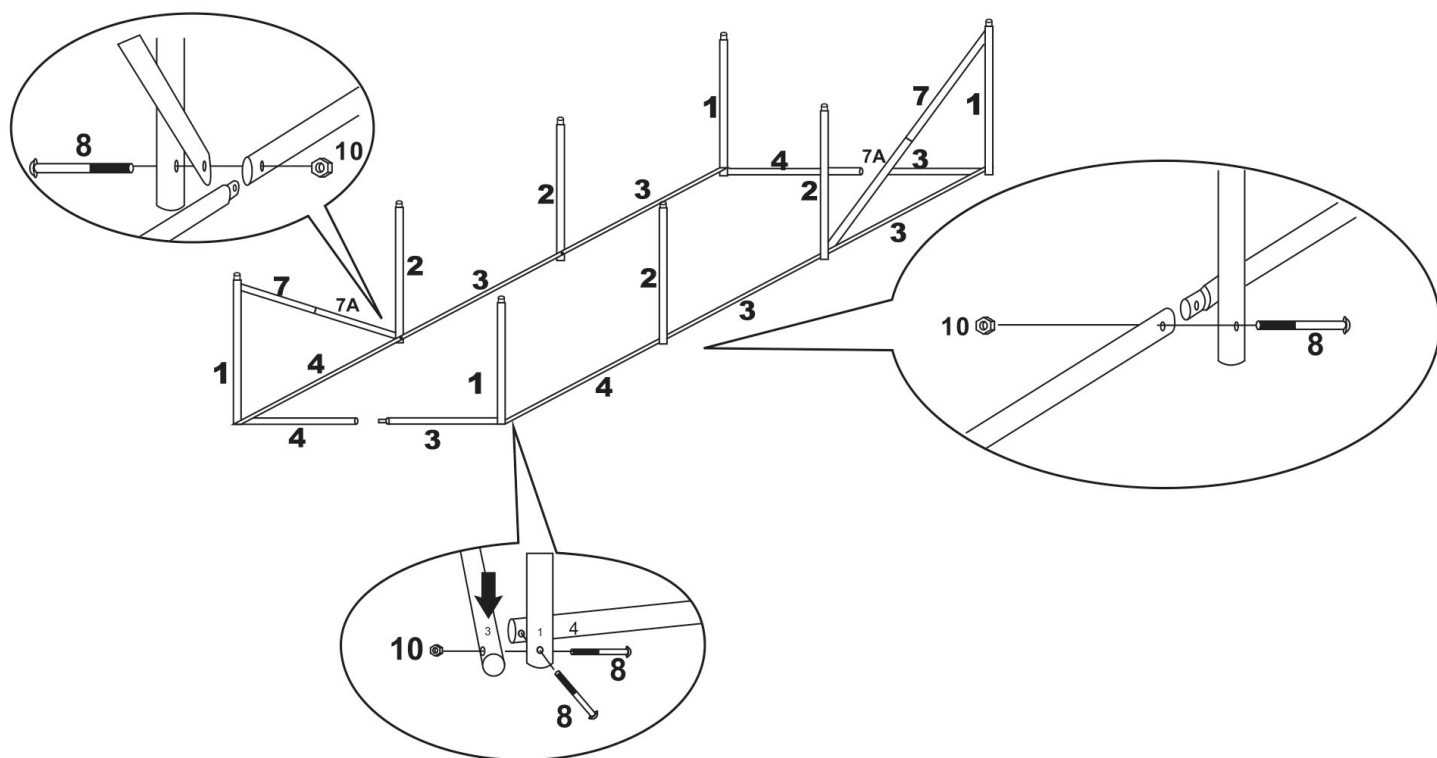


FELKO 3X2X2

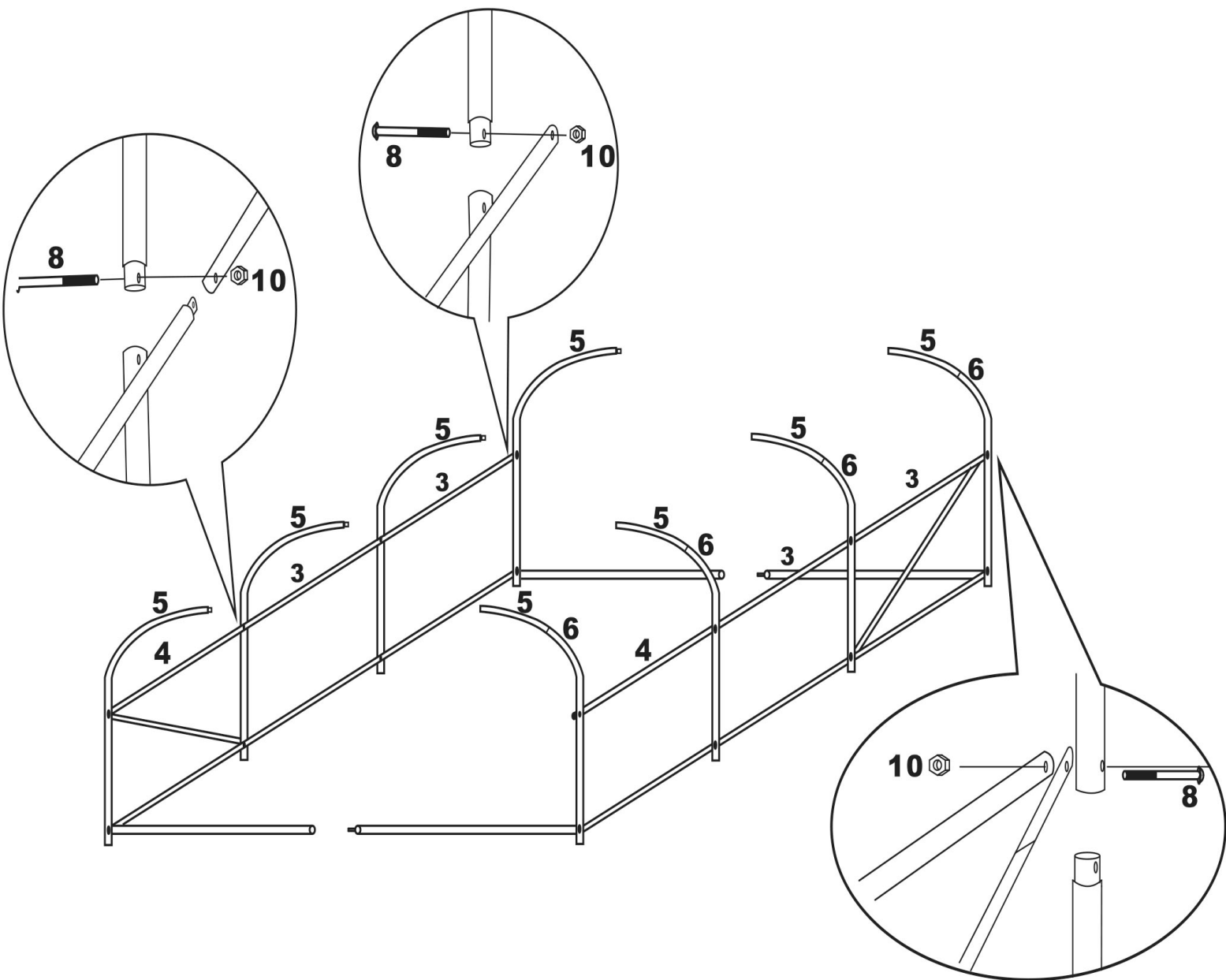
| NO. | 1 | 2 | 3 | 4 | 5 | 6 | 7 | 7A | 8 | 9 | 10 | 11 | 12 | 13 | 14 | 15 |
|-----|------|------|-------|------|------|------|------|------|-------|------|-------|-----|-----|------|------|-----|
| | | | | | | | | | | | | | | | | |
| | 4PCS | 4PCS | 14PCS | 8PCS | 8PCS | 4PCS | 2PCS | 2PCS | 28PCS | 4PCS | 32PCS | 1PC | 1PC | 4PCS | 4PCS | 1PC |

1



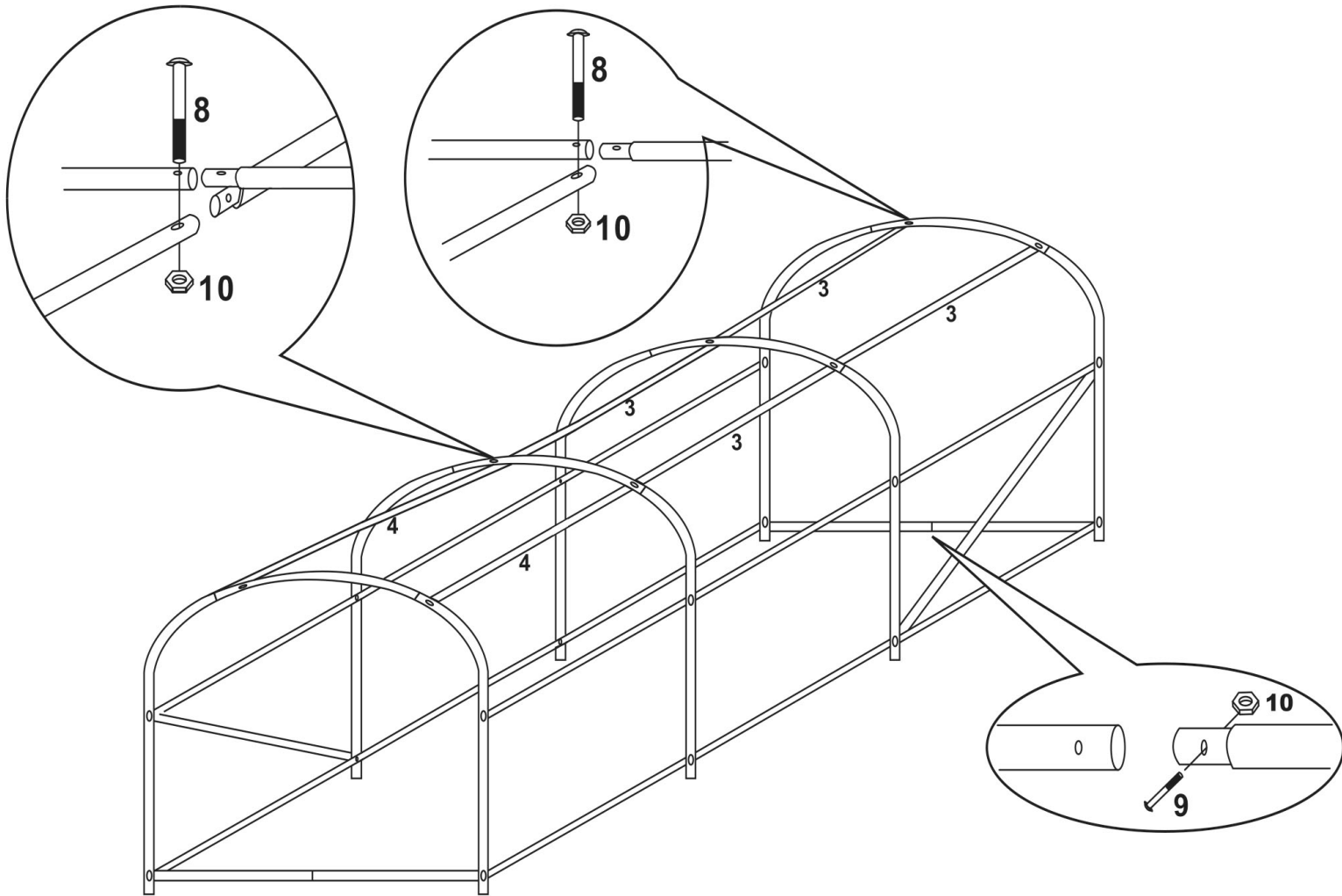
Před utažením všech šroubů do konečné polohy volně sestavte celý rám.

2



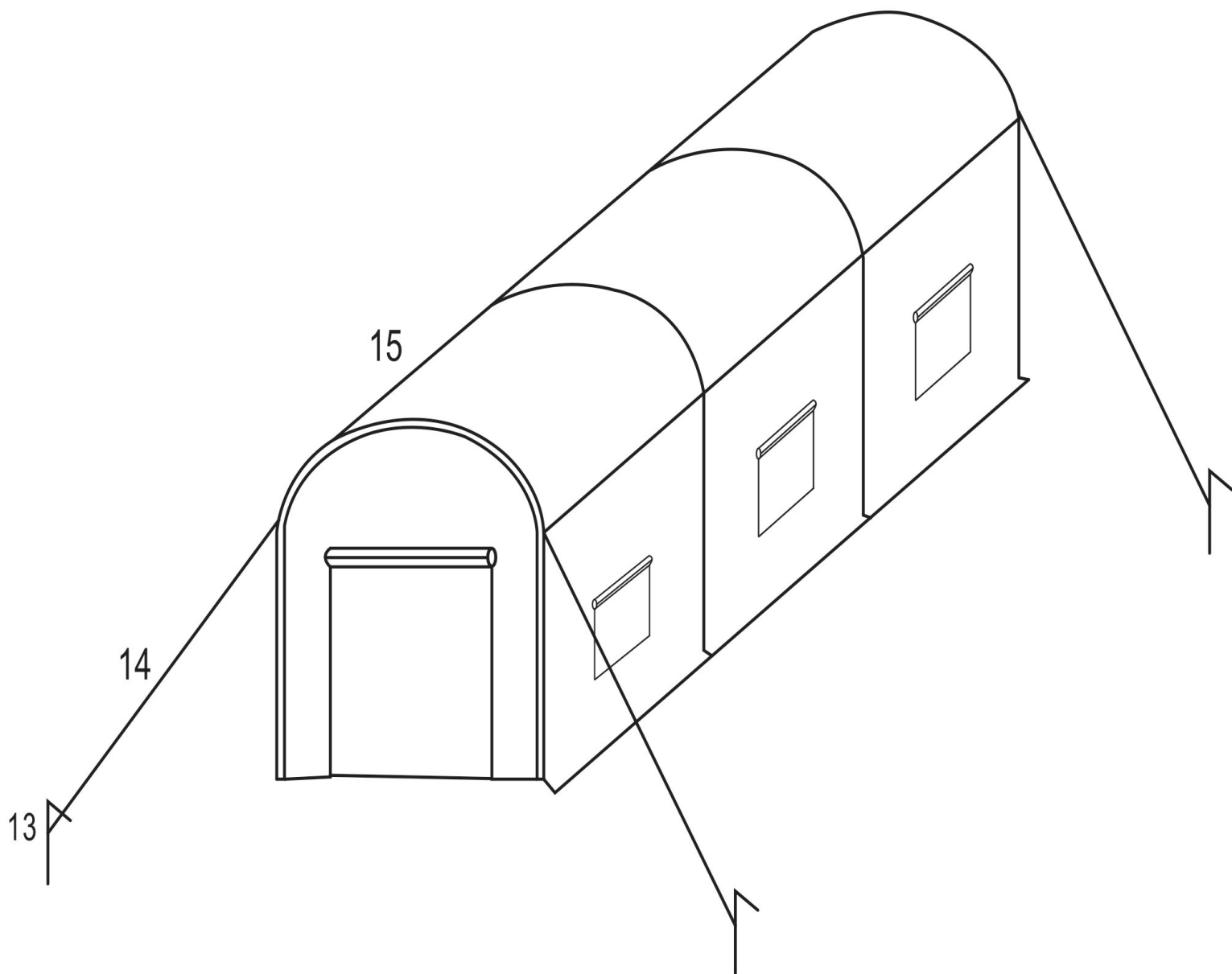
Před utaháním všech šroubů do konečné polohy volně sestavte celý rám.

3



Před utažením všech šroubů do konečné polohy volně sestavte celý rám.

4



1. Pro montáž jsou potřební 2-3 lidé.
2. Pro maximální stabilitu vašeho polytunelového skleníku doporučujeme vykopat 30 cm příkop kolem základny a vyplnit ji zeminou.